

少年女子演技競技成績表



順位	種目得点	都道府県名	監督並びに選手			
第1位	24	東京都	監督 アラカワ 荒川	ヒロヨ 郭代	しかけ カタオカ 片岡	メイ 萌
					応じ ヤマモト 山本	サユリ 小百合
第2位	21	兵庫県	監督 ヒロセ 廣瀬	サチコ 幸子	しかけ センダ 千田	メイ 芽依
					応じ タカダ 高田	イツキ 愛稀
第3位	18	佐賀県	監督 ノグチ 野口	ミヤコ みや子	しかけ オオタニ 大谷	マオ 舞桜
					応じ タカシマ 高島	ケイト 蛍叶
第4位	15	大分県	監督 オノ 小野	ヒロミ 博美	しかけ ウエスギ 上杉	マコ 真子
					応じ ヤマナ 山名	ナナミ 七海
第5位	12	埼玉県	監督 イシイ 石井	タエ 妙	しかけ トヨダ 豊田	ヒナタ ひなた
					応じ スズキ 鈴木	シホ 志穂
第6位	9	奈良県	監督 クロマツ 黒松	ノブコ 展子	しかけ フジカワ 藤川	モモカ 桃花
					応じ ゴトウ 後藤	マコナ 麻湖那
第7位	6	大阪府	監督 キノシタ 木下	ミエ 三恵	しかけ ニシウチ 西内	アオイ 葵衣
					応じ モリタ 森田	サキ 彩稀
第8位	3	福島県	監督 アダチ 足立	ミカ 美香	しかけ サノ 佐野	キツカ 橘華
					応じ ツツイ 筒井	マオ 真央

令和6年10月12日(土)

総合成績計算委員長主任

原口 桜



少年女子試合競技成績表



順位	種目得点	都道府県名	監督並びに選手					
第1位	24	佐賀県	監督	ノグチ	ミヤコ	先鋒	コモリ	アミ
				野口	みや子	中堅	オオタニ	マオ
				大谷	舞桜	大将	タカシマ	ケイト
				高島	蛍叶			
第2位	21	大分県	監督	オノ	ヒロミ	先鋒	オノ	シオリ
				小野	博美	中堅	ウエスギ	マコ
				上杉	真子	大将	ヤマナ	チナミ
				山名	七海			
第3位	18	東京都	監督	アラカワ	ヒロヨ	先鋒	ヤマモト	サユリ
				荒川	郭代	中堅	カタオカ	メイ
				片岡	萌	大将	セキ	ショウノ
				関	笙乃			
第4位	15	石川県	監督	イタニ	アヤ	先鋒	オカダ	カイリ
				井谷	亜矢	中堅	モリ	ハルカ
				森	遥香	大将	カナヤマ	ミコ
				金山	笑子			
第5位	12	沖縄県	監督	エノカワ	サトミ	先鋒	オオギ	ミライ
				栄野川	里美	中堅	ウエハラ	ジュリ
				上原	朱莉	大将	エノカワ	ミウ
				栄野川	美羽			
第6位	9	宮城県	監督	マツダ	ヨウコ	先鋒	タチカ	ノア
				松田	陽子	中堅	ムラカミ	ミオン
				村上	実音	大将	ムラカミ	カノン
				村上	果音			
第7位	6	山口県	監督	エナツ	クミコ	先鋒	ナカムラ	ミサキ
				江夏	久美子	中堅	タムラ	サエ
				田村	咲英	大将	ヤマダ	マオ
				山田	真央			
第8位	3	福島県	監督	アダチ	ミカ	先鋒	イマキ	ノゾミ
				足立	美香	中堅	サノ	キツカ
				佐野	橘華	大将	ツツイ	マオ
				筒井	真央			

令和6年10月13日(日)

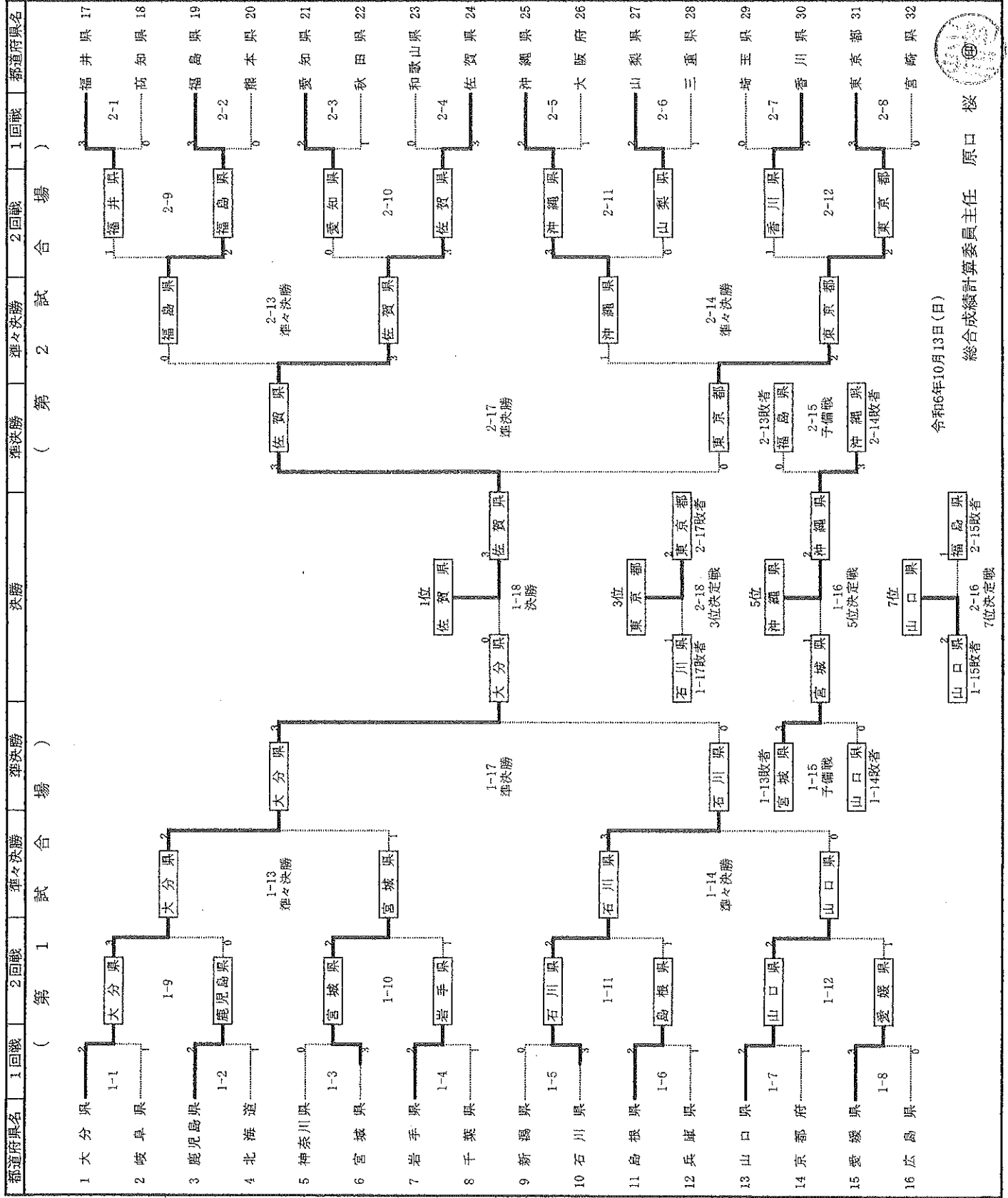
総合成績計算委員長

原口 桜



少年女子試合競技結果表

総務委員長印



令和6年10月13日(日)

総合成績計算委員長 原口 桜



成年女子演技競技成績表



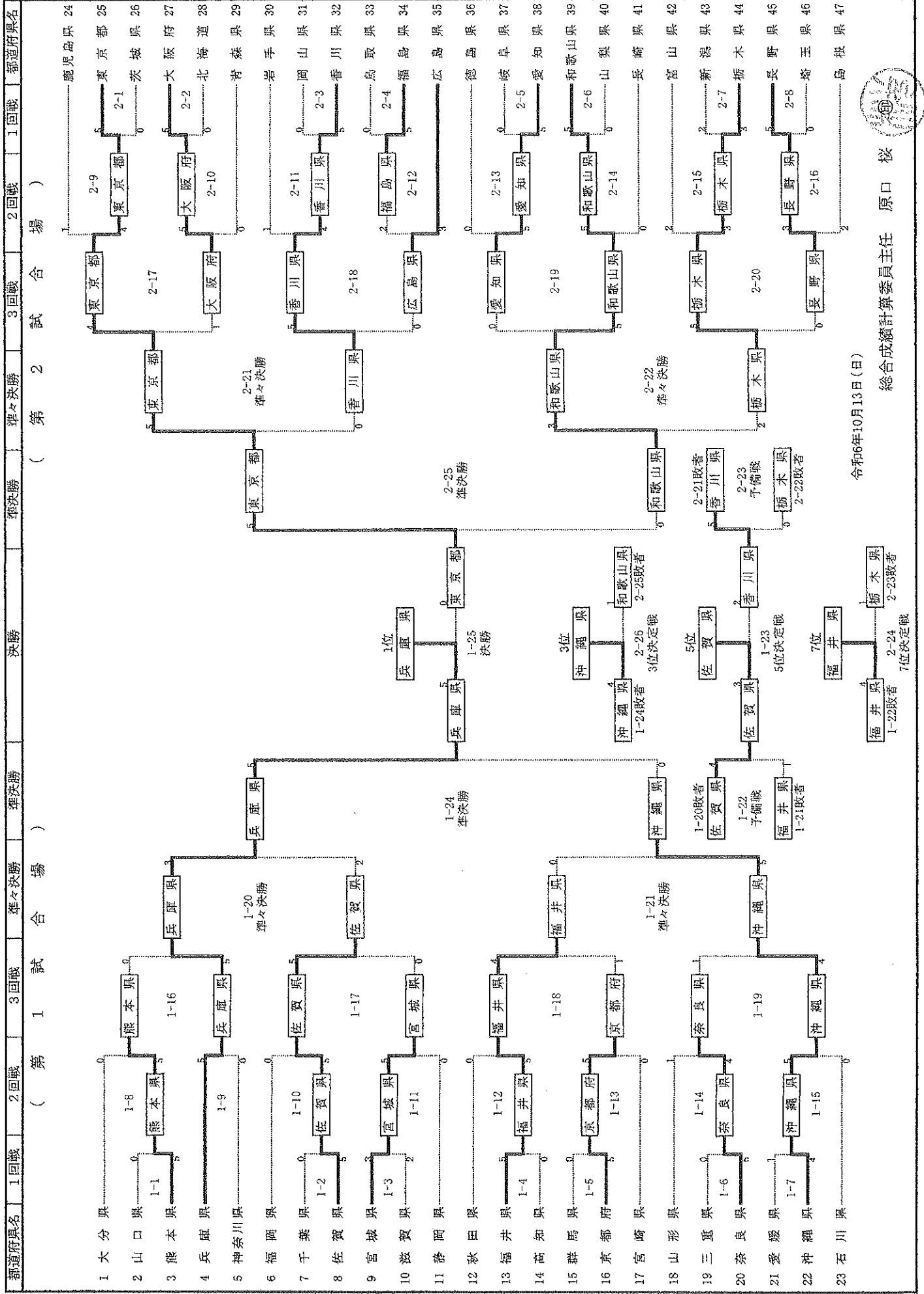
順位	種目得点	都道府県名	監督並びに選手		
第1位	24	兵庫県	監督 ヒロセ 廣瀬	サチコ 幸子	しかけ アベ マユ 阿部 真優
					応じ アサヌマ ユキ 浅沼 友貴
第2位	21	東京都	監督 アラカワ 荒川	ヒロヨ 郭代	しかけ キタ キオリ 北 希織
					応じ ワダ ウララ 和田 うらら
第3位	18	沖縄県	監督 エノカワ 栄野川	サトミ 里美	しかけ ウエチ ホシナ 上地 星菜
					応じ イズミ ホノカ 泉水 ほのか
第4位	15	和歌山県	監督 ヤマサキ 山崎	ミカコ 美加子	しかけ スミヤ カオリ 角谷 香織
					応じ ヤマウチ アヤ 山内 綾
第5位	12	佐賀県	監督 ノグチ 野口	ミヤコ みや子	しかけ ハタケヤマ カナ 畠山 花菜
					応じ アンドウ マリ 安藤 万莉
第6位	9	香川県	監督 ナガイ 長井	ノリコ 紀子	しかけ カネバ オト 金場 響
					応じ ヨシハラ リョウコ 吉原 涼子
第7位	6	福井県	監督 ムライ 村井	ヒトミ 仁美	しかけ シマサキ ユウカ 島崎 結加
					応じ オオゼキ スミカ 大関 澄花
第8位	3	栃木県	監督 シノハラ 篠原	マユミ まゆみ	しかけ サトウ アキ 佐藤 亜季
					応じ ヒキタ カンナ 疋田 かな

令和6年10月13日(日)

総合成績計算委員長主任

原口 桜





令和6年10月13日(日)

総合成績計算委員長主任 原口 桜



成年女子試合競技成績表

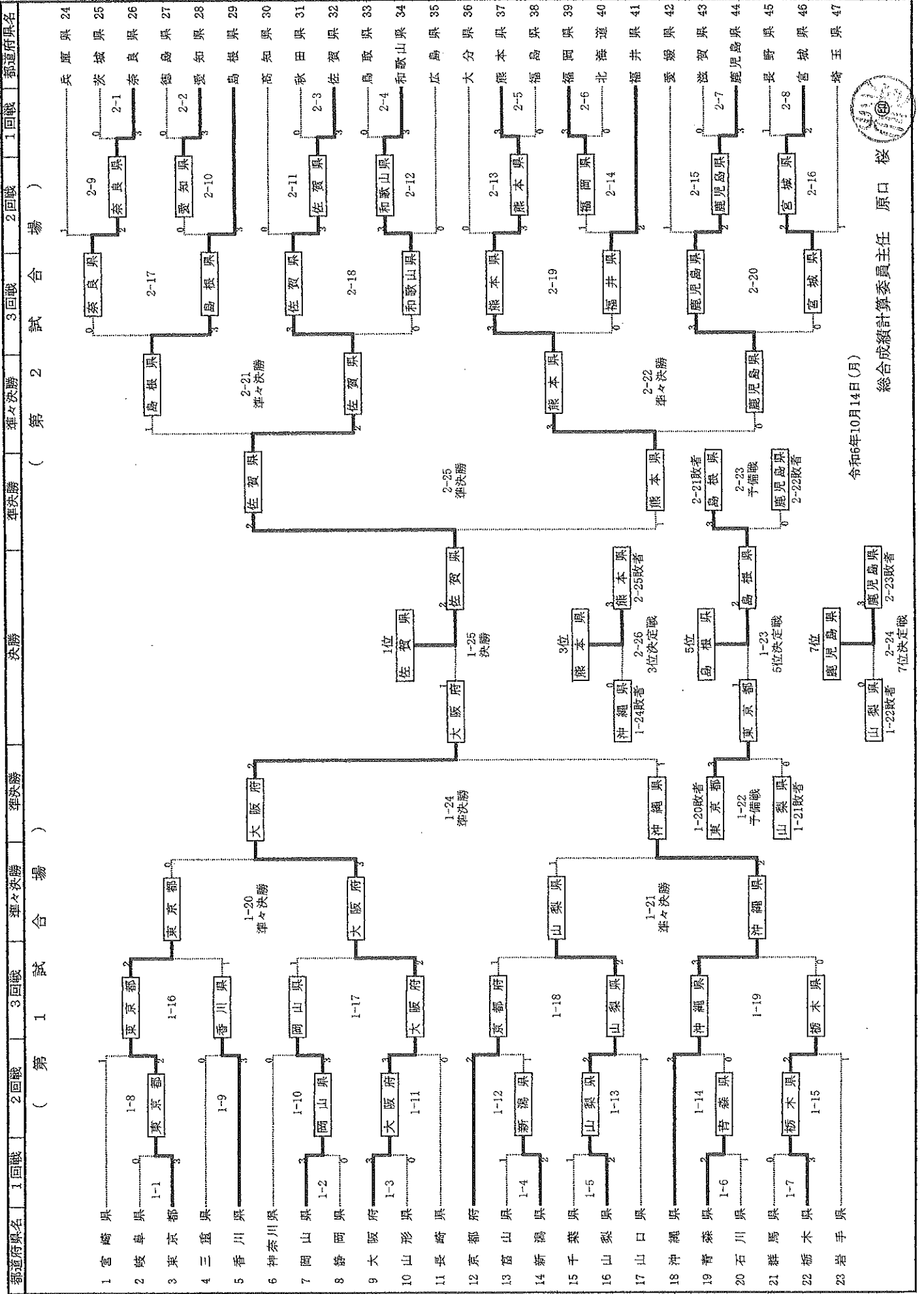


順位	種目得点	都道府県名	監督並びに選手		
第1位	24	佐賀県	監督	ノグチ	ミヤコ
				野口	みや子
				先鋒	アンドウ マリ 安藤 万莉
第2位	21	大阪府	監督	キノシタ	ミエ
				木下	三恵
				先鋒	ハヤシダ チエミ 林田 智笑
第3位	18	熊本県	監督	ヤマカワ	ユキ
				山川	由紀
				先鋒	ウチダ カナメ 内田 かなめ
第4位	15	沖縄県	監督	エノカワ	サトミ
				栄野川	里美
				先鋒	ウエチ ホシナ 上地 星菜
第5位	12	島根県	監督	イノウエ	ミヨ
				井上	美代
				先鋒	イシトビ リョウ 石飛 涼子
第6位	9	東京都	監督	アラカワ	ヒロヨ
				荒川	郭代
				先鋒	ナガオ ヒナコ 永尾 日向子
第7位	6	鹿児島県	監督	カミマキ	マミ
				上牧	真美
				先鋒	クニミツ レン 國 光 蓮
第8位	3	山梨県	監督	アマノ	ユウコ
				天野	祐子
				先鋒	ウエダ ハルナ 上田 陽菜

令和6年10月14日(月)

総合成績計算委員長 原口 桜





令和6年10月14日(月)

総合成績計算委員長 原口 様

鹿児島県 2-23敗者 7位決定戦

山梨県 1-22敗者 7位決定戦

鹿児島県 2-23敗者 7位決定戦



なぎなた競技会総合成績表

順位	得点総合計	都道府県名	競技得点	参加得点
第1位	88点	佐 賀 県	78点	10点
第2位	82点	東 京 都	72点	10点
第3位	55点	兵 庫 県	45点	10点
〃	55点	沖 縄 県	45点	10点
第5位	46点	大 分 県	36点	10点
第6位	37点	大 阪 府	27点	10点
第7位	28点	熊 本 県	18点	10点
第8位	25点	石 川 県	15点	10点
〃	25点	和 歌 山 県	15点	10点

令和6年10月14日(月)

総合成績計算委員長主任

原口 桜





なぎなた競技会総合成績一覧表

区分 都道府県名	種別 成年女子					種別 少年女子					総合				区分 都道府県名		
	種目		競技得点			種目		競技得点			競技得点合計	参加得点	得点合計	順位			
	演技	試合	演技得点	試合得点	合計	演技	試合	演技得点	試合得点	合計							
	順位	得点				順位	得点				順位	得点	順位	得点			
1	北海道		0		0	0		0		0	0	10	10	21	北海道	1	
2	青森県		0		0	0		0		0	0	10	10	21	青森県	2	
3	岩手県		0		0	0		0		0	0	10	10	21	岩手県	3	
4	宮城県		0		0	0		0	6位	9	9	9	10	19	12	宮城県	4
5	秋田県		0		0	0		0		0	0	0	10	10	21	秋田県	5
6	山形県		0		0	0		0		0	0	0	10	10	21	山形県	6
7	福島県		0		0	0	8位	3	8位	3	6	6	10	16	15	福島県	7
8	茨城県		0		0	0		0		0	0	0	10	10	21	茨城県	8
9	栃木県	8位	3		0	3		0		0	0	3	10	13	19	栃木県	9
10	群馬県		0		0	0		0		0	0	0	10	10	21	群馬県	10
11	埼玉県		0		0	0	5位	12		0	12	12	10	22	10	埼玉県	11
12	千葉県		0		0	0		0		0	0	0	10	10	21	千葉県	12
13	東京都	2位	21	6位	9	30	1位	24	3位	18	42	72	10	82	2	東京都	13
14	神奈川県		0		0	0		0		0	0	0	10	10	21	神奈川県	14
15	山梨県		0	8位	3	3		0		0	0	3	10	13	19	山梨県	15
16	新潟県		0		0	0		0		0	0	0	10	10	21	新潟県	16
17	長野県		0		0	0		0		0	0	0	10	10	21	長野県	17
18	富山県		0		0	0		0		0	0	0	10	10	21	富山県	18
19	石川県		0		0	0		0	4位	15	15	15	10	25	8	石川県	19
20	福井県	7位	6		0	6		0		0	0	6	10	16	15	福井県	20
21	静岡県		0		0	0		0		0	0	0	10	10	21	静岡県	21
22	愛知県		0		0	0		0		0	0	0	10	10	21	愛知県	22
23	三重県		0		0	0		0		0	0	0	10	10	21	三重県	23
24	岐阜県		0		0	0		0		0	0	0	10	10	21	岐阜県	24
25	滋賀県		0		0	0		0		0	0	0	10	10	21	滋賀県	25
26	京都府		0		0	0		0		0	0	0	10	10	21	京都府	26
27	大阪府		0	2位	21	21	7位	6		0	6	27	10	37	6	大阪府	27
28	兵庫県	1位	24		0	24	2位	21		0	21	45	10	55	3	兵庫県	28
29	奈良県		0		0	0	6位	9		0	9	9	10	19	12	奈良県	29
30	和歌山県	4位	15		0	15		0		0	0	15	10	25	8	和歌山県	30
31	鳥取県		0		0	0		0		0	0	0	10	10	21	鳥取県	31
32	島根県		0	5位	12	12		0		0	0	12	10	22	10	島根県	32
33	岡山県		0		0	0		0		0	0	0	10	10	21	岡山県	33
34	広島県		0		0	0		0		0	0	0	10	10	21	広島県	34
35	山口県		0		0	0		0	7位	6	6	6	10	16	15	山口県	35
36	香川県	6位	9		0	9		0		0	0	9	10	19	12	香川県	36
37	徳島県		0		0	0		0		0	0	0	10	10	21	徳島県	37
38	愛媛県		0		0	0		0		0	0	0	10	10	21	愛媛県	38
39	高知県		0		0	0		0		0	0	0	10	10	21	高知県	39
40	福岡県		0		0	0		0		0	0	0	10	10	21	福岡県	40
41	佐賀県	5位	12	1位	24	36	3位	18	1位	24	42	78	10	88	1	佐賀県	41
42	長崎県		0		0	0		0		0	0	0	10	10	21	長崎県	42
43	熊本県		0	3位	18	18		0		0	0	18	10	28	7	熊本県	43
44	大分県		0		0	0	4位	15	2位	21	36	36	10	46	5	大分県	44
45	宮崎県		0		0	0		0		0	0	0	10	10	21	宮崎県	45
46	鹿児島県		0	7位	6	6		0		0	0	6	10	16	15	鹿児島県	46
47	沖縄県	3位	18	4位	15	33		0	5位	12	12	45	10	55	3	沖縄県	47
合計			108		108	216		108		108	216	432	470	902			

